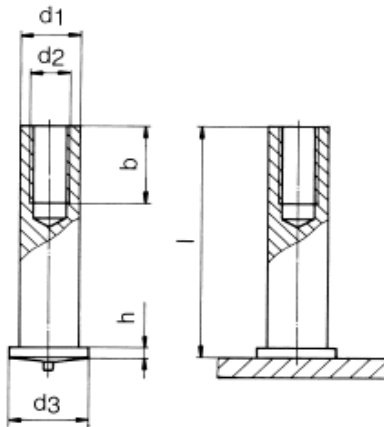


Schweisstift mit Innengewinde (Innengewindebuchsen)  
 Typ IT DIN EN ISO 13918 (DIN 32501) für Spitzenzündung



**Werkstoff: A2-50 1.4301**

d <sub>2</sub>	M 3	M 3	M 4	M 5
d <sub>1</sub> + -0,1	5,0	6,0	6,0	7,1
d <sub>3</sub> + -0,2	6,5	7,5	7,5	9,0
h	0,8-1,4	0,8-1,4	0,8-1,4	0,8-1,4
b <sub>min.</sub>	5,0	5,0	6,0	7,5

Abmessung	Bestell-	ab	ab	ab	ab	ab	ab	
d <sub>2</sub> x b x d <sub>1</sub> x l	Nr.	50	100	250	500	1.000	5.000	Status

**Werkstoff: A2-50 1.4301**

M 3x4,5x5x8	IT345081	52,90	40,10	30,40	23,00	19,50	17,70	L
M 3x5x5x10	IT355101	59,40	45,00	34,10	25,80	21,00	19,50	L
M 3x5x6x10	IT356101	59,40	45,00	34,10	25,80	21,00	19,50	L
M 3x5x5x12	IT355121	70,20	53,20	40,30	30,50	24,80	22,00	L
M 3x5x5x15	IT355151	70,20	53,20	40,30	30,50	24,80	22,00	L
M 3x6x6x15	IT366151	70,20	53,20	40,30	30,50	24,80	22,00	L
M 3x5x5x16	IT355161	72,60	55,00	41,70	31,60	27,00	25,50	L
M 3x5x5x25	IT355251	87,90	66,50	50,50	38,30	32,67	30,90	L
M 4x5x6x8	IT456081	58,70	44,50	33,70	25,50	22,50	21,00	L
M 4x6x6x10	IT466101	61,00	46,20	35,00	26,50	23,50	22,00	L
M 4x6x6x12	IT466121	67,70	51,30	38,90	29,50	25,20	23,20	L
M 4x6x6x15	IT466151	72,60	55,00	41,70	31,60	27,00	24,40	L
M 4x6x6x20	IT466201	81,70	61,90	46,90	35,50	29,80	27,00	L
M 4x6x6x25	IT466251	94,20	71,40	54,10	41,00	35,80	31,00	L
M 4x6x6x30	IT466301	126,90	96,10	72,80	59,80	55,10	48,60	L
M 5x6x7,1x10	IT577101	101,20	76,70	58,10	44,00	34,20	30,20	L
M 5x7,5x7,1x12	IT577121	101,60	77,00	58,30	44,20	34,40	30,40	L
M 5x7,5x7,1x15	IT577151	108,00	81,80	62,00	47,00	36,00	33,00	L
M 5x7,5x7,1x16	IT577161	108,00	81,80	62,00	47,00	36,00	33,00	L
M 5x7,5x7,1x20	IT577201	122,00	92,40	70,00	53,00	43,50	37,00	L
M 5x7,5x7,1x25	IT577251	142,60	108,00	81,80	62,00	49,00	43,00	L
M 5x7,5x7,1x30	IT577301	154,00	116,70	88,40	67,00	53,00	49,00	L
M 6x7,5x8,0x10	IT6780101	Preis auf Anfrage						L
M 6x7,5x8,0x12	IT6780121	Preis auf Anfrage						L
M 6x7,5x8,0x15	IT6780151	Preis auf Anfrage						L
M 6x7,5x8,0x20	IT6780201	Preis auf Anfrage						L

Netto-Preisliste  
**Preise in EUR je 100 Stück**  
 zzgl.ges.Ust.

Lieferung ab Werk, ausschließlich  
 Verpackung

**schweissbolzen.de bs GmbH**

Luigstr. 10  
 D-75428 Illingen  
 Fax. +49 (0) 70 42 - 9 66 95 88

email: [verkauf@schweissbolzen.de](mailto:verkauf@schweissbolzen.de)  
[www.schweissbolzen.de](http://www.schweissbolzen.de)